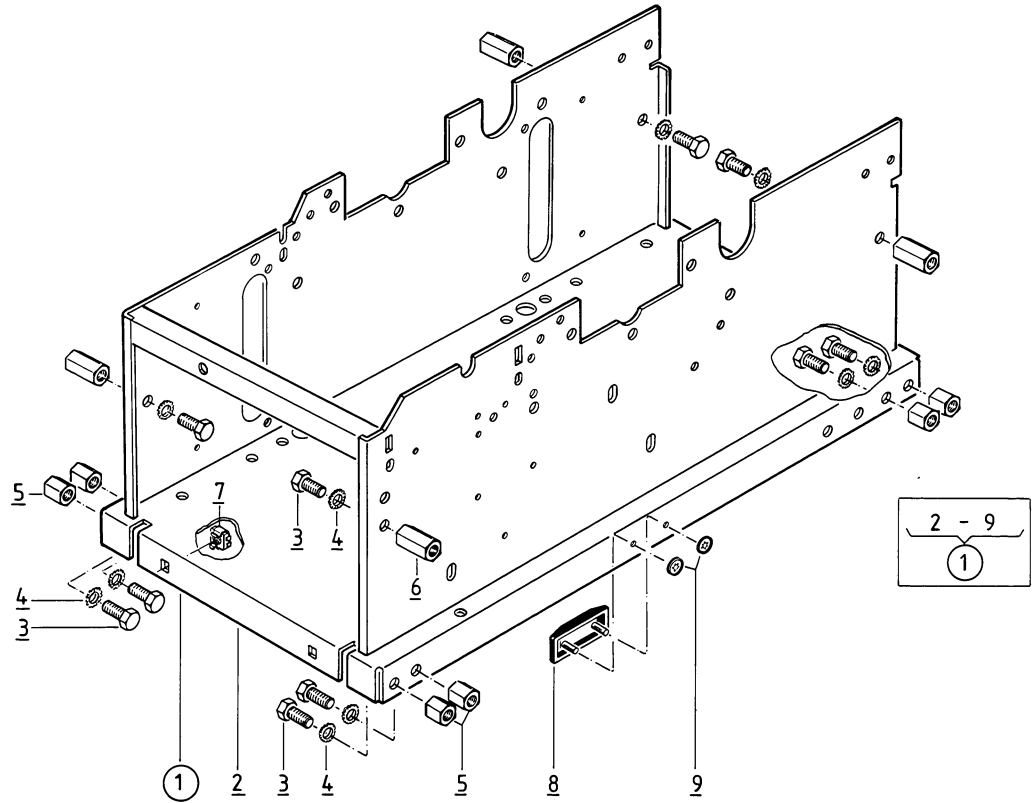
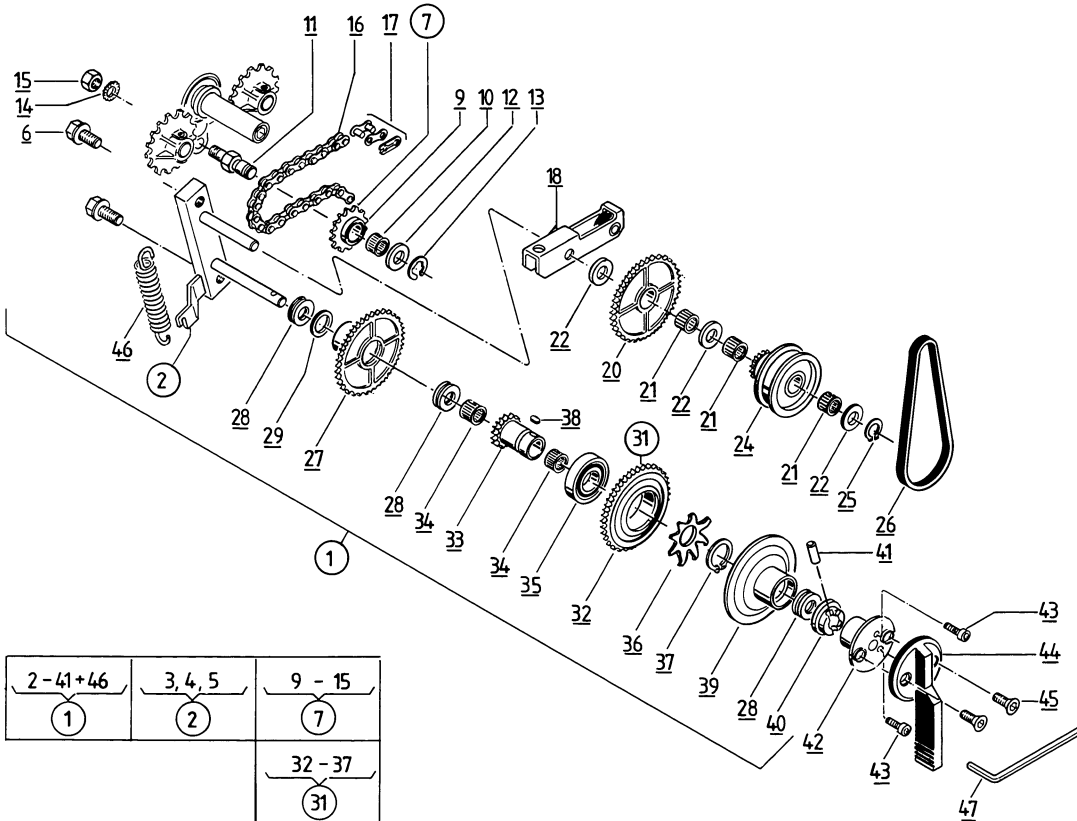


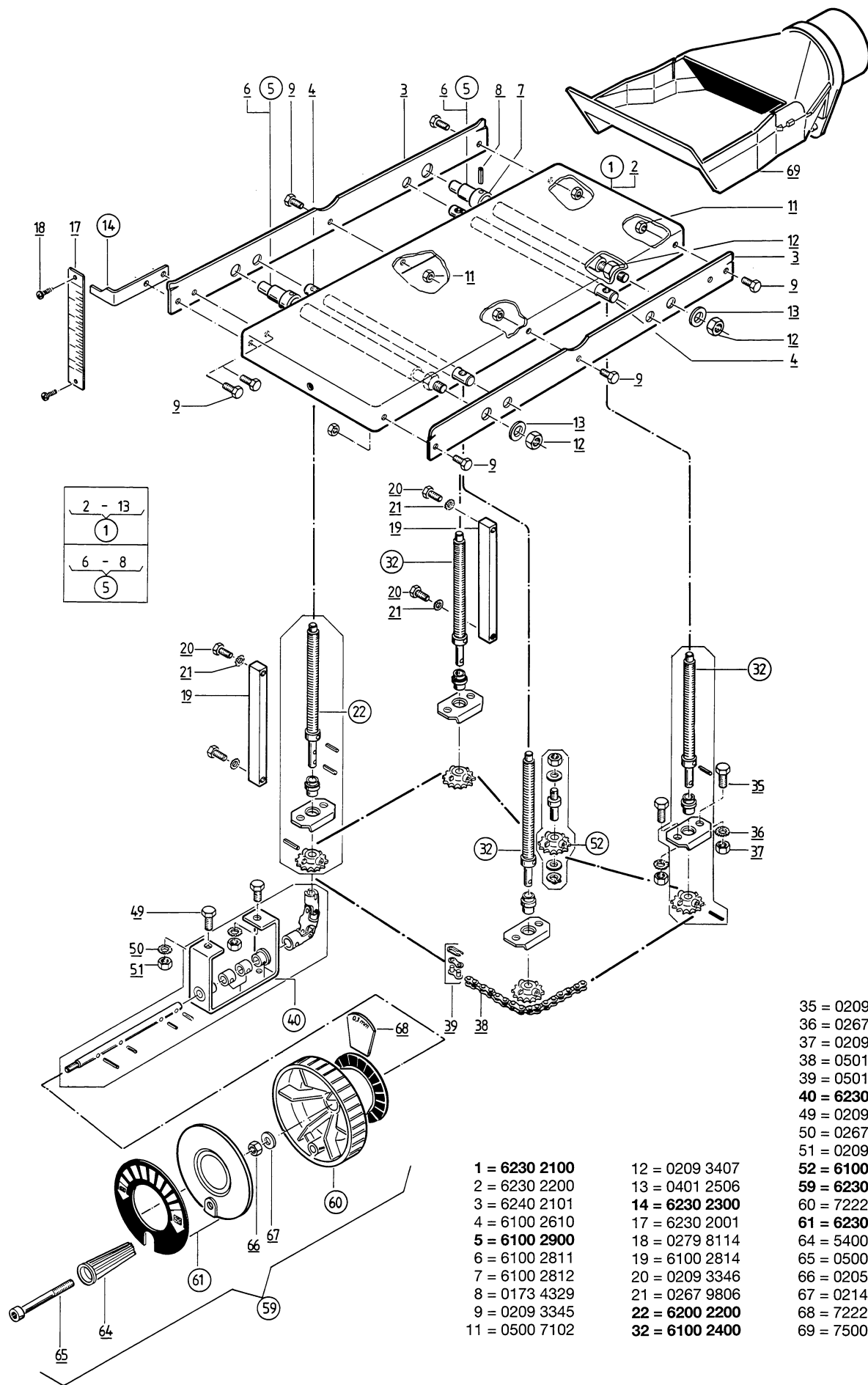
- 1 = 6230 1000
- 2 = 6230 1100
- 3 = 0209 3363
- 4 = 0267 9809
- 5 = 6230 1007
- 6 = 6230 1006
- 7 = 0500 7001
- 8 = 6230 1005
- 9 = 0500 3408



- 1 = 6210 5100
- 2 = 6210 5300
- 6 = 0469 0001
- 7 = 6210 5600
- 9 = 6210 5700
- 10 = 0600 1412
- 11 = 6210 5604
- 12 = 0214 4006
- 13 = 0167 9911
- 14 = 0267 9809
- 15 = 0209 3405
- 16 = 0501 1116
- 17 = 0501 0101
- 18 = 6210 5500
- 20 = 6100 4619
- 21 = 0600 1412
- 22 = 0214 4006
- 24 = 6200 5500
- 25 = 0104 7107
- 26 = 0501 2111
- 27 = 6200 5100
- 28 = 0605 1101
- 29 = 0109 8813
- 31 = 6200 5600
- 32 = 6200 5608
- 33 = 6200 5607
- 34 = 0600 1412
- 35 = 0620 6004
- 36 = 6200 5609
- 37 = 0104 7117
- 38 = 0168 8598
- 39 = 6200 5700
- 40 = 6200 5212
- 41 = 6200 5213
- 42 = 6230 0001
- 43 = 0209 1214
- 44 = 6230 0002
- 45 = 0279 9110
- 46 = 6100 4724
- 47 = 0109 1104



| | | |
|-------------|---------|---------|
| 2 - 41 + 46 | 3, 4, 5 | 9 - 15 |
| 1 | | 7 |
| | | 32 - 37 |
| | | 31 |

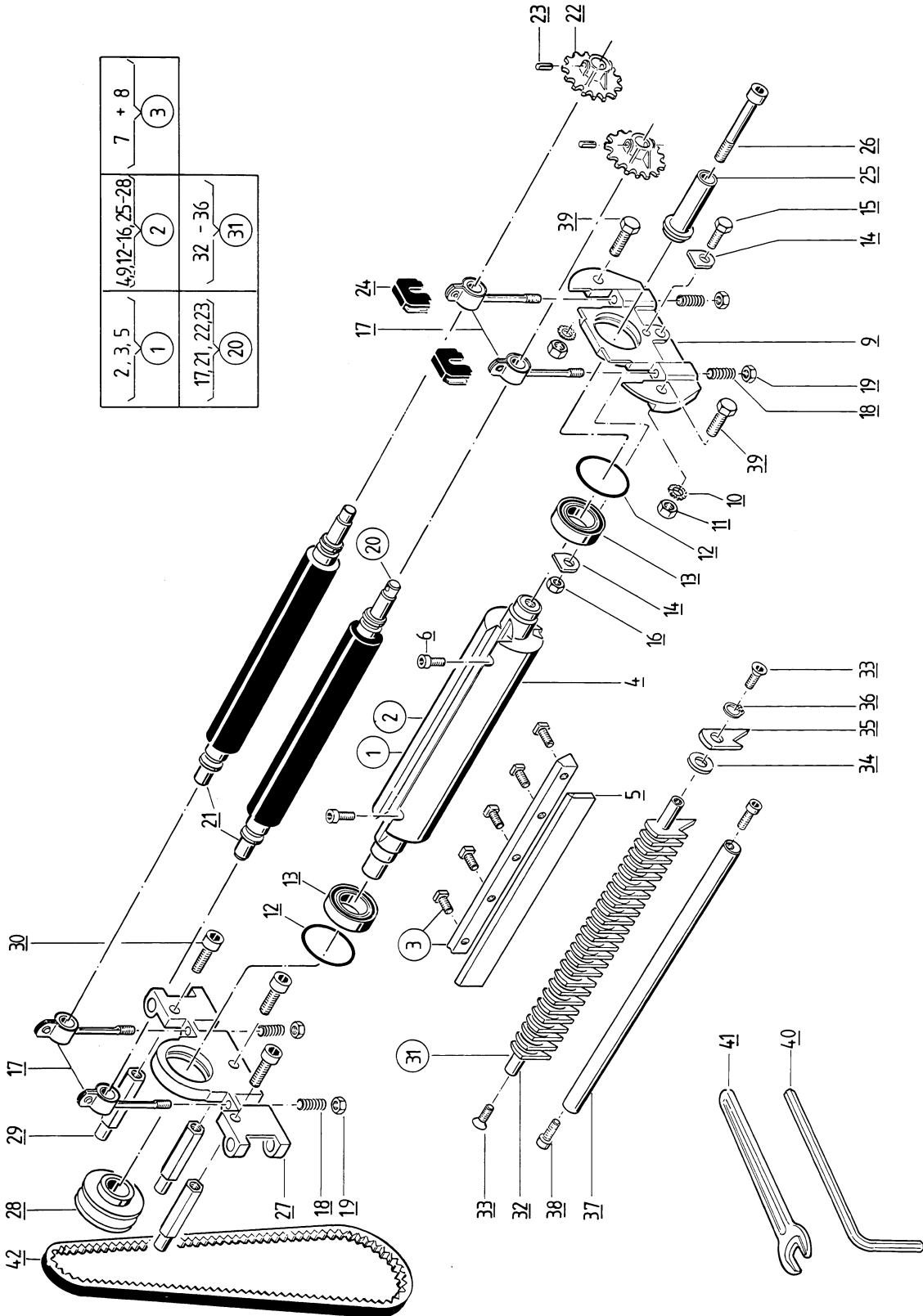


- 35 = 0209 3364
- 36 = 0267 9809
- 37 = 0209 3405
- 38 = 0501 1125
- 39 = 0501 0101
- 40 = 6230 2400**
- 49 = 0209 3364
- 50 = 0267 9809
- 51 = 0209 3405
- 52 = 6100 3300**
- 59 = 6230 2500**
- 60 = 7222 3800
- 61 = 6230 2600**
- 64 = 5400 1013
- 65 = 0500 7806
- 66 = 0205 5503
- 67 = 0214 4005
- 68 = 7222 3018
- 69 = 7500 2900

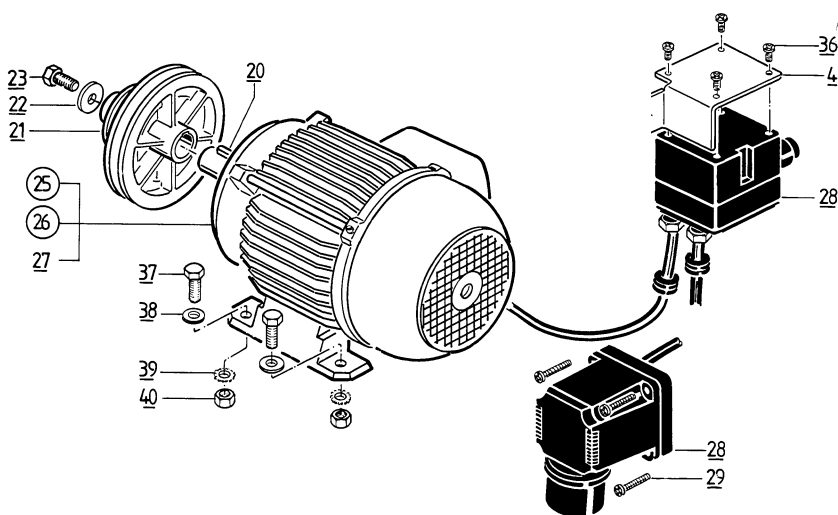
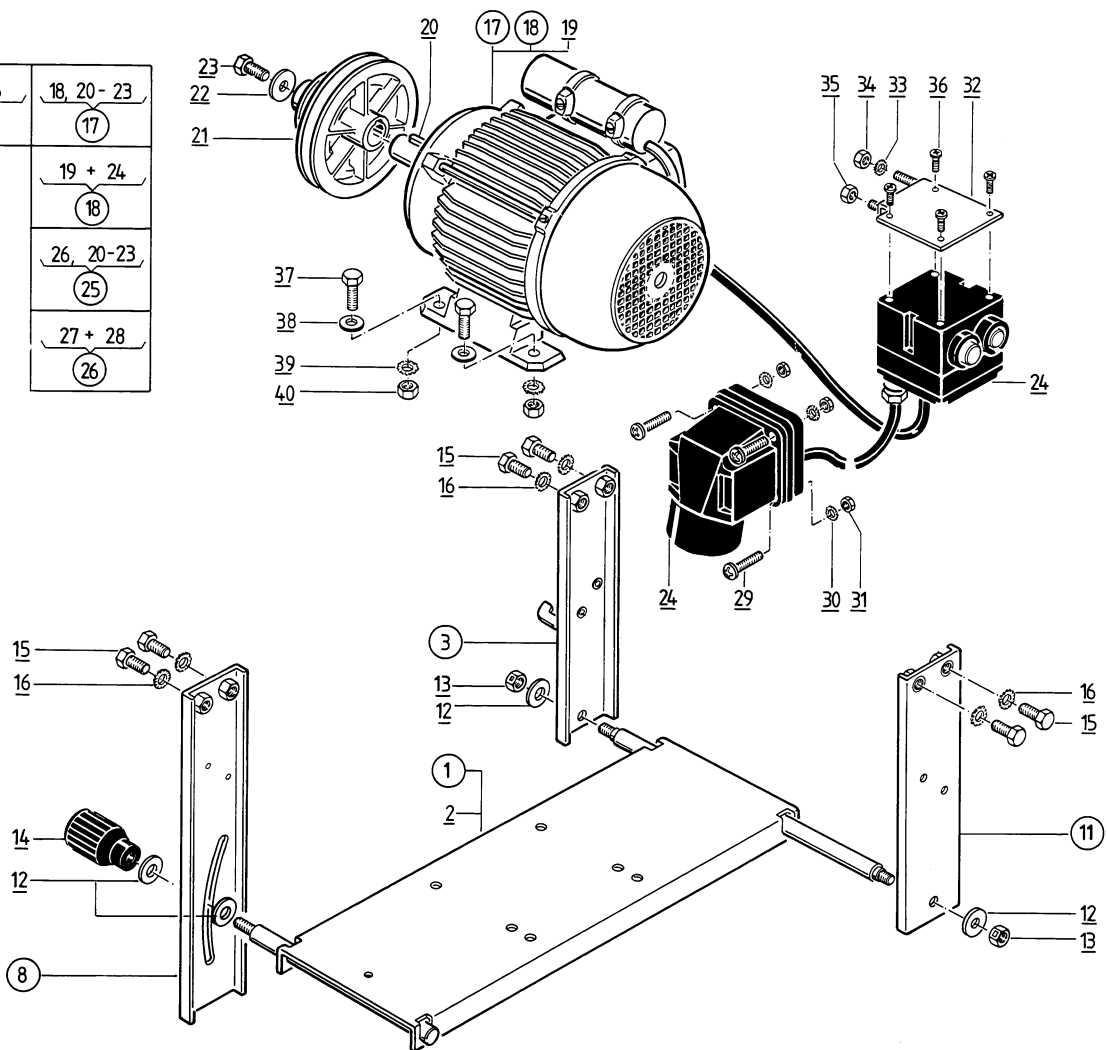
- 1 = 6230 2100**
- 2 = 6230 2200
- 3 = 6240 2101
- 4 = 6100 2610
- 5 = 6100 2900**
- 6 = 6100 2811
- 7 = 6100 2812
- 8 = 0173 4329
- 9 = 0209 3345
- 11 = 0500 7102
- 12 = 0209 3407
- 13 = 0401 2506
- 14 = 6230 2300**
- 17 = 6230 2001
- 18 = 0279 8114
- 19 = 6100 2814
- 20 = 0209 3346
- 21 = 0267 9806
- 22 = 6200 2200**
- 32 = 6100 2400**

- 1 = 6210 4000
- 2 = 6200 4100
- 3 = 6200 4500
- 4 = 6200 4101
- 5 = 6200 4134
- 6 = 0309 1224
- 9 = 6200 4106
- 10 = 0267 9809
- 11 = 0209 3405
- 12 = 0500 4201
- 13 = 0640 6005
- 14 = 6100 4033
- 15 = 0209 3347
- 16 = 0209 3404
- 17 = 6100 4300
- 18 = 6100 4313
- 19 = 0209 3404
- 20 = 6200 4600
- 21 = 6200 4620
- 22 = 6200 4209
- 23 = 0173 4329
- 24 = 6200 4018
- 25 = 6200 5115
- 26 = 0309 1246
- 27 = 6100 4105
- 28 = 6200 4102
- 29 = 6200 4413
- 30 = 0409 1245
- 31 = 6100 3100
- 32 = 6100 3102
- 33 = 0279 9123
- 34 = 0201 2507
- 35 = 6100 3101
- 36 = 0500 3113
- 37 = 6100 3102
- 38 = 0500 5901
- 39 = 0209 3366
- 40 = 0109 1156
- 41 = 0108 9402
- 42 = 0501 2525

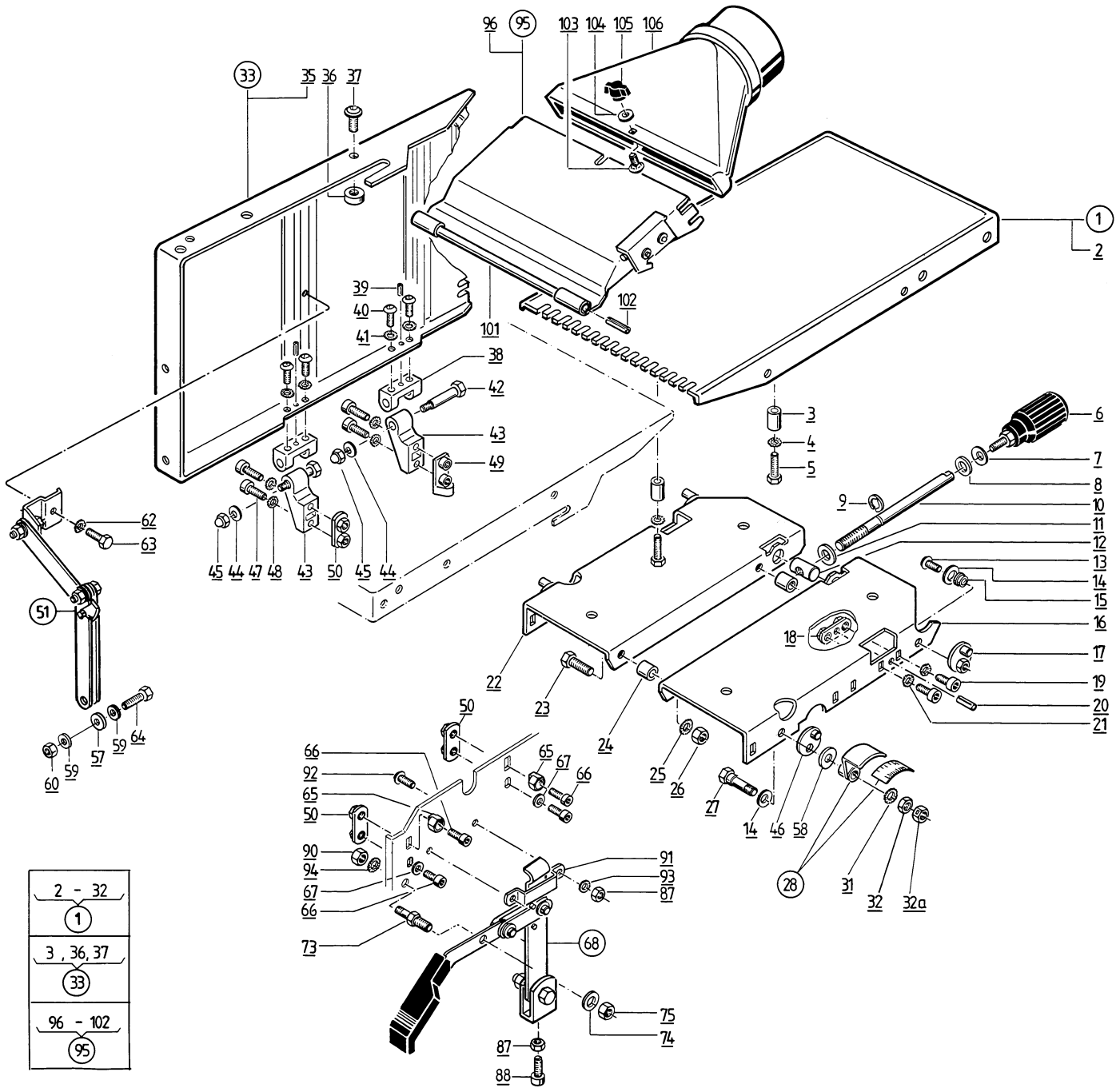
| | | | | | |
|----------------|----|--------------------|----|-------|---|
| 2, 3, 5 | 1 | 4, 9, 12-16, 25-28 | 2 | 7 + 8 | 3 |
| 17, 21, 22, 23 | 20 | 32 - 36 | 31 | | |



| | |
|--------|-----------|
| 2 - 16 | 18, 20-23 |
| 1 | 17 |
| | 19 + 24 |
| | 18 |
| | 26, 20-23 |
| | 25 |
| | 27 + 28 |
| | 26 |

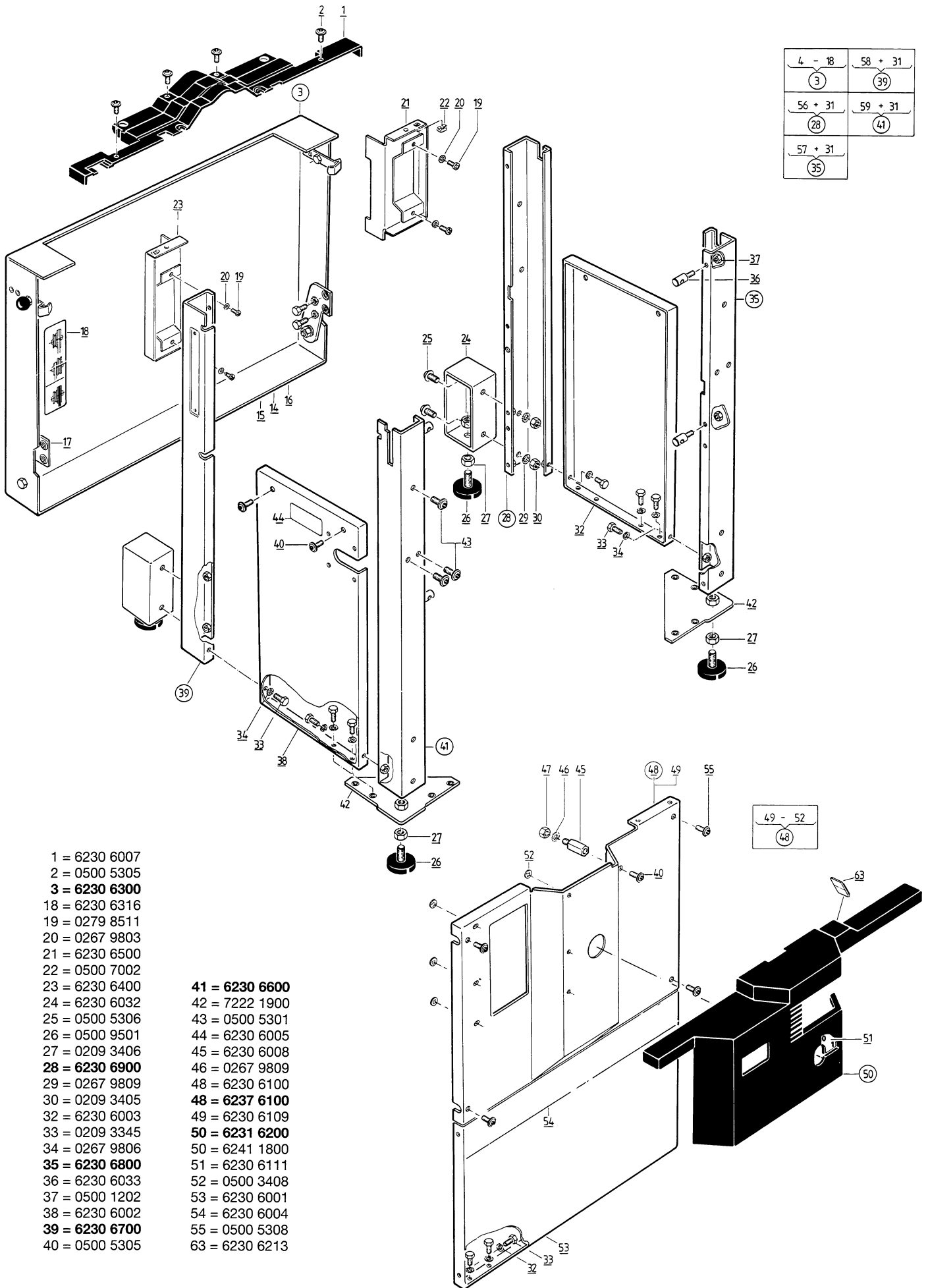


- | | | | | | |
|-----------------------|-----------------------|----------------|-----------------------|----------------|----------------|
| 1 = 6230 5000 | 15 = 0209 3364 | 20 = 0168 8550 | 25 = 6237 2100 | 30 = 0267 9803 | 35 = 0500 7201 |
| 2 = 6230 5100 | 16 = 0267 9809 | 21 = 6200 7021 | 26 = 6237 2200 | 31 = 0209 3402 | 36 = 0279 8123 |
| 3 = 6230 5200 | 17 = 6236 1100 | 22 = 0500 2801 | 27 = 6103 1100 | 32 = 6232 1500 | 37 = 0209 3366 |
| 4 = 6242 8300 | 18 = 6236 1200 | 23 = 0209 3364 | 28 = 6237 1400 | 33 = 0267 9806 | 38 = 0214 4005 |
| 5 = 0500 5305 | 19 = 6102 1100 | 24 = 6236 1400 | 29 = 0279 8516 | 34 = 0209 3404 | 39 = 0267 9809 |
| 6 = 0279 8517 | | | | | 40 = 0209 3405 |
| 8 = 6230 5400 | | | | | |
| 11 = 6230 5300 | | | | | |
| 12 = 0214 4005 | | | | | |
| 13 = 0500 1203 | | | | | |
| 14 = 0510 3100 | | | | | |



| |
|-----------|
| 2 - 32 |
| 1 |
| 3, 36, 37 |
| 33 |
| 96 - 102 |
| 95 |

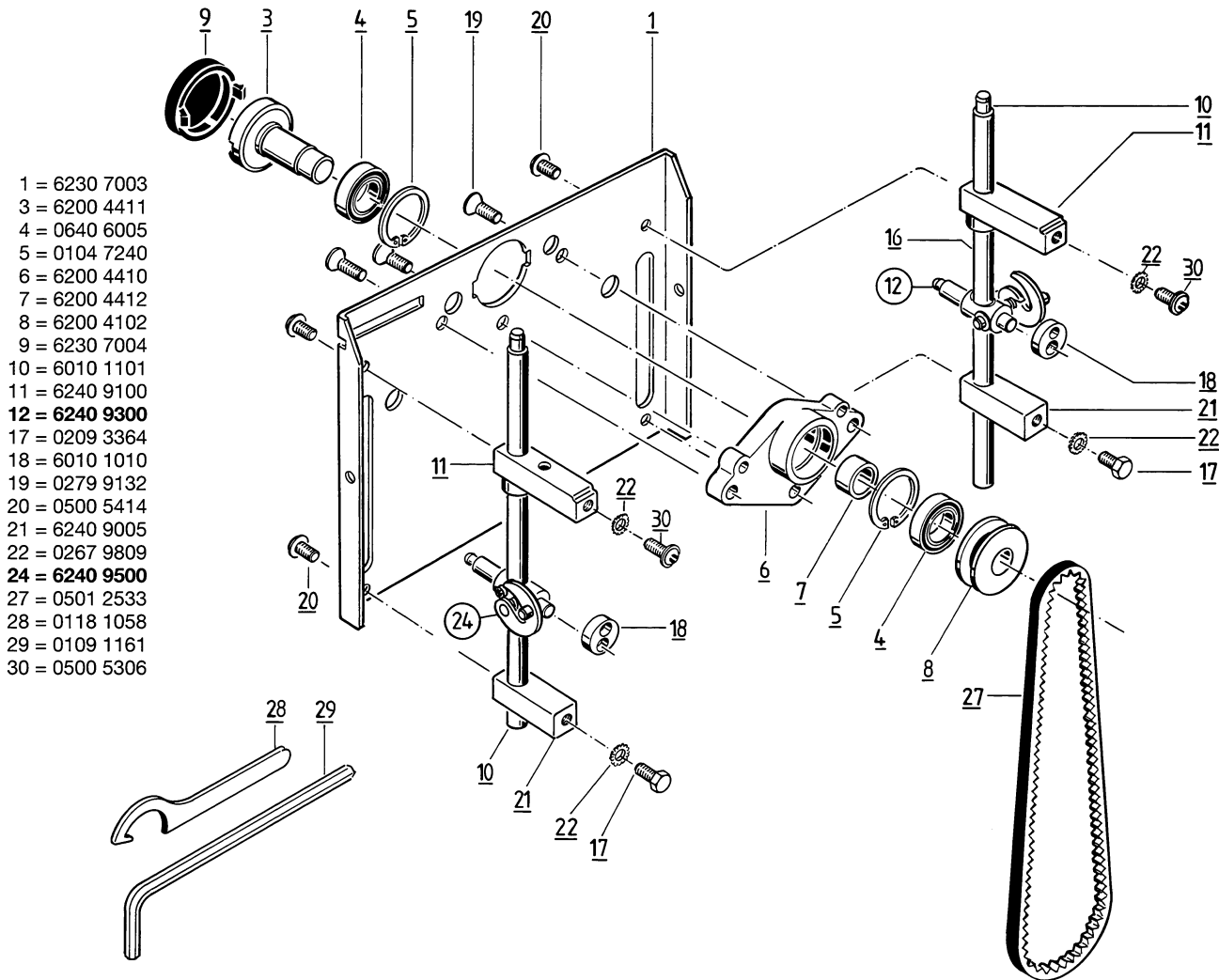
- | | | | |
|----------------|-----------------------|-----------------------|-----------------------|
| 1 = 6230 3000 | 18 = 6220 5900 | 36 = 6230 4018 | 65 = 6100 5314 |
| 2 = 6220 5200 | 19 = 0409 1222 | 37 = 0500 5311 | 66 = 0409 1225 |
| 3 = 6100 5103 | 20 = 0173 4358 | 38 = 6230 4203 | 67 = 0214 4004 |
| 4 = 0267 9806 | 21 = 0267 9806 | 39 = 0173 4356 | 68 = 6230 4700 |
| 5 = 0209 3349 | 22 = 6100 5105 | 40 = 0500 5406 | 87 = 0209 3404 |
| 6 = 6220 5111 | 23 = 0209 3367 | 41 = 0267 9806 | 88 = 0209 1238 |
| 7 = 0120 9305 | 24 = 6100 5107 | 42 = 6230 4102 | 90 = 0209 3405 |
| 8 = 0109 8825 | 25 = 0267 9809 | 43 = 6230 4101 | 91 = 6230 4017 |
| 9 = 0167 9912 | 26 = 0209 3405 | 44 = 0120 9303 | 92 = 0500 5305 |
| 10 = 6220 5101 | 27 = 6230 3001 | 45 = 0209 8606 | 93 = 0267 9806 |
| 11 = 0214 4007 | 28 = 6230 3100 | 46 = 6100 5700 | 94 = 0267 9809 |
| 12 = 6100 5111 | 31 = 0267 9809 | 47 = 0500 7476 | 95 = 6230 8100 |
| 13 = 0500 5305 | 32 = 0204 3905 | 49 = 6220 5404 | 101 = 6100 1005 |
| 14 = 0120 9301 | 32a = 0500 1203 | 50 = 6230 4400 | 102 = 0173 4358 |
| 15 = 6100 5229 | 33 = 6230 4100 | 51 = 6230 4500 | 103 = 0206 0397 |
| 16 = 6100 5106 | 35 = 6230 4300 | 62 = 0267 9806 | 104 = 0214 4004 |
| 17 = 6221 5100 | | 63 = 0209 3345 | 105 = 0500 6311 |
| | | | 106 = 7500 4000 |



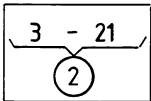
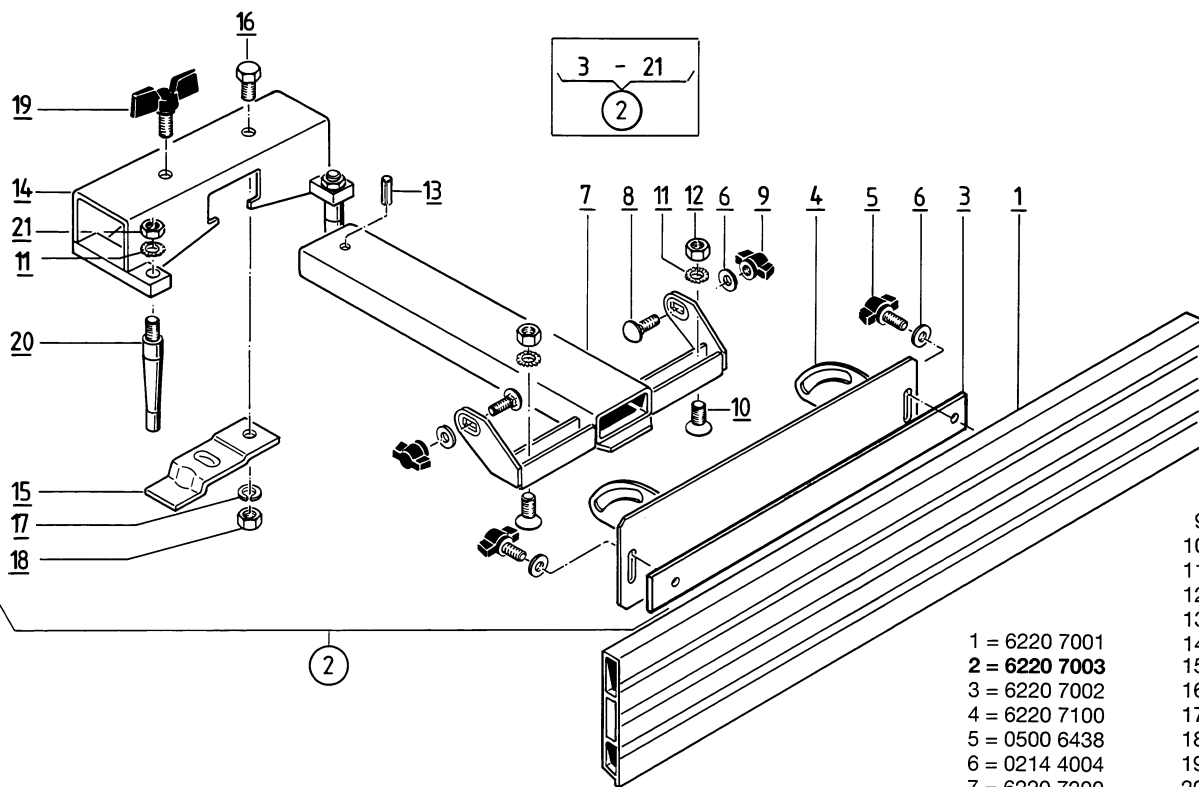
| | |
|---------|---------|
| 4 - 18 | 58 + 31 |
| 3 | 39 |
| 56 + 31 | 59 + 31 |
| 28 | 41 |
| 57 + 31 | |
| 35 | |

| |
|---------|
| 49 - 52 |
| 48 |

- 1 = 6230 6007
- 2 = 0500 5305
- 3 = 6230 6300**
- 18 = 6230 6316
- 19 = 0279 8511
- 20 = 0267 9803
- 21 = 6230 6500
- 22 = 0500 7002
- 23 = 6230 6400
- 24 = 6230 6032
- 25 = 0500 5306
- 26 = 0500 9501
- 27 = 0209 3406
- 28 = 6230 6900**
- 29 = 0267 9809
- 30 = 0209 3405
- 32 = 6230 6003
- 33 = 0209 3345
- 34 = 0267 9806
- 35 = 6230 6800**
- 36 = 6230 6033
- 37 = 0500 1202
- 38 = 6230 6002
- 39 = 6230 6700**
- 40 = 0500 5305
- 41 = 6230 6600**
- 42 = 7222 1900
- 43 = 0500 5301
- 44 = 6230 6005
- 45 = 6230 6008
- 46 = 0267 9809
- 48 = 6230 6100
- 48 = 6237 6100**
- 50 = 6231 6200**
- 50 = 6241 1800
- 51 = 6230 6111
- 52 = 0500 3408
- 53 = 6230 6001
- 54 = 6230 6004
- 55 = 0500 5308
- 63 = 6230 6213

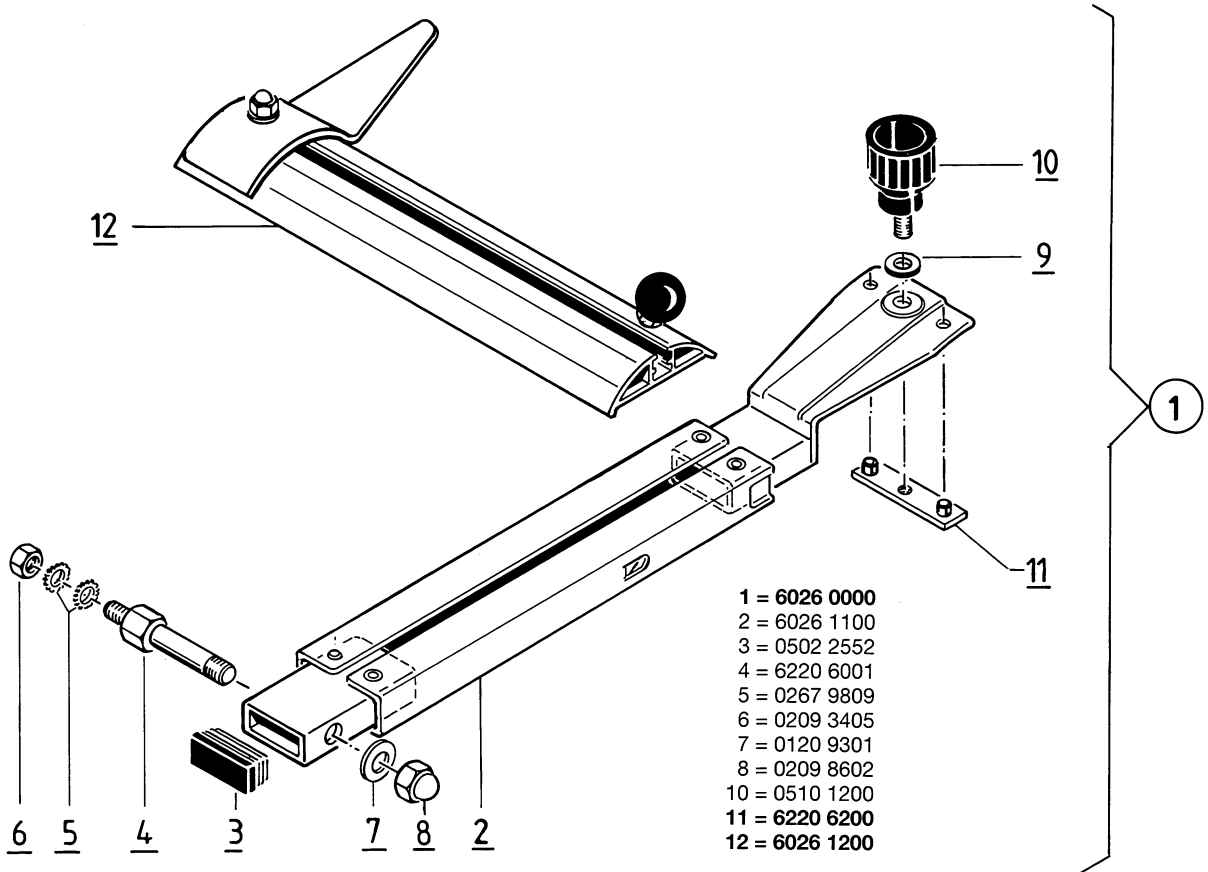
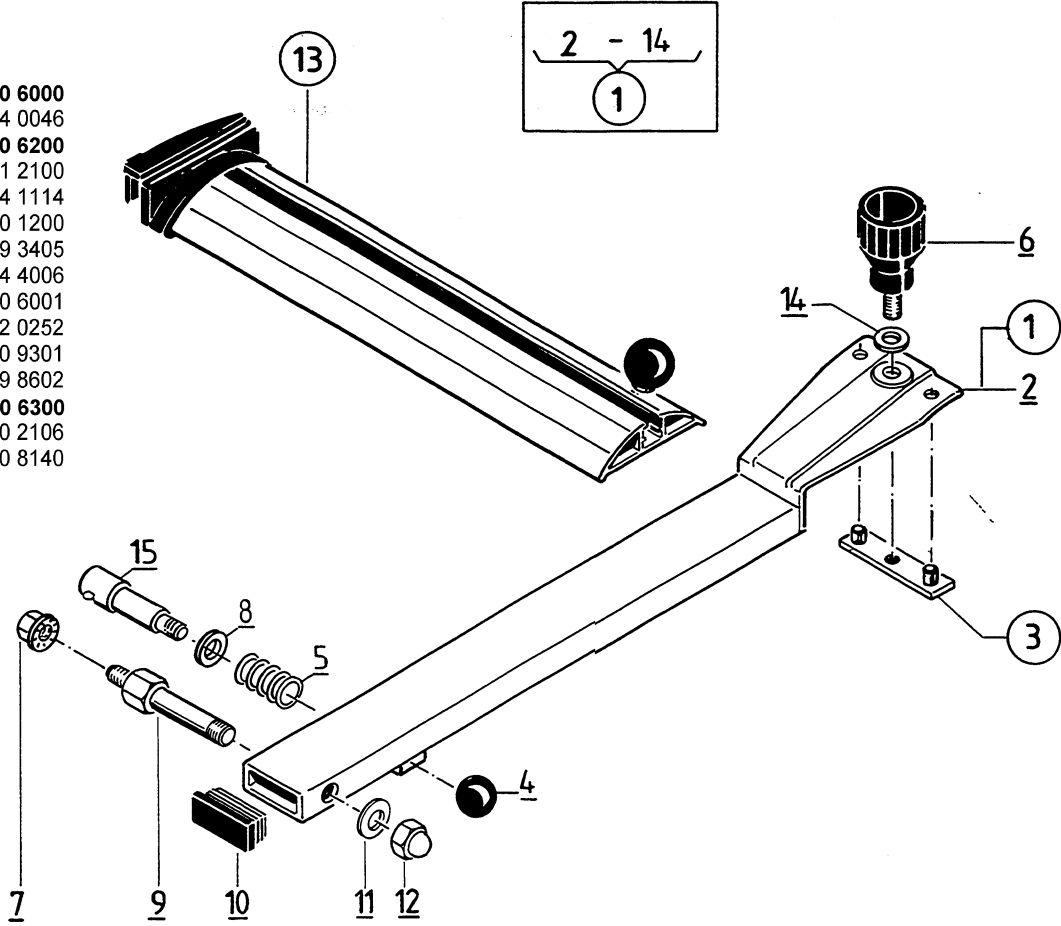


- 1 = 6230 7003
- 3 = 6200 4411
- 4 = 0640 6005
- 5 = 0104 7240
- 6 = 6200 4410
- 7 = 6200 4412
- 8 = 6200 4102
- 9 = 6230 7004
- 10 = 6010 1101
- 11 = 6240 9100
- 12 = 6240 9300**
- 17 = 0209 3364
- 18 = 6010 1010
- 19 = 0279 9132
- 20 = 0500 5414
- 21 = 6240 9005
- 22 = 0267 9809
- 24 = 6240 9500**
- 27 = 0501 2533
- 28 = 0118 1058
- 29 = 0109 1161
- 30 = 0500 5306

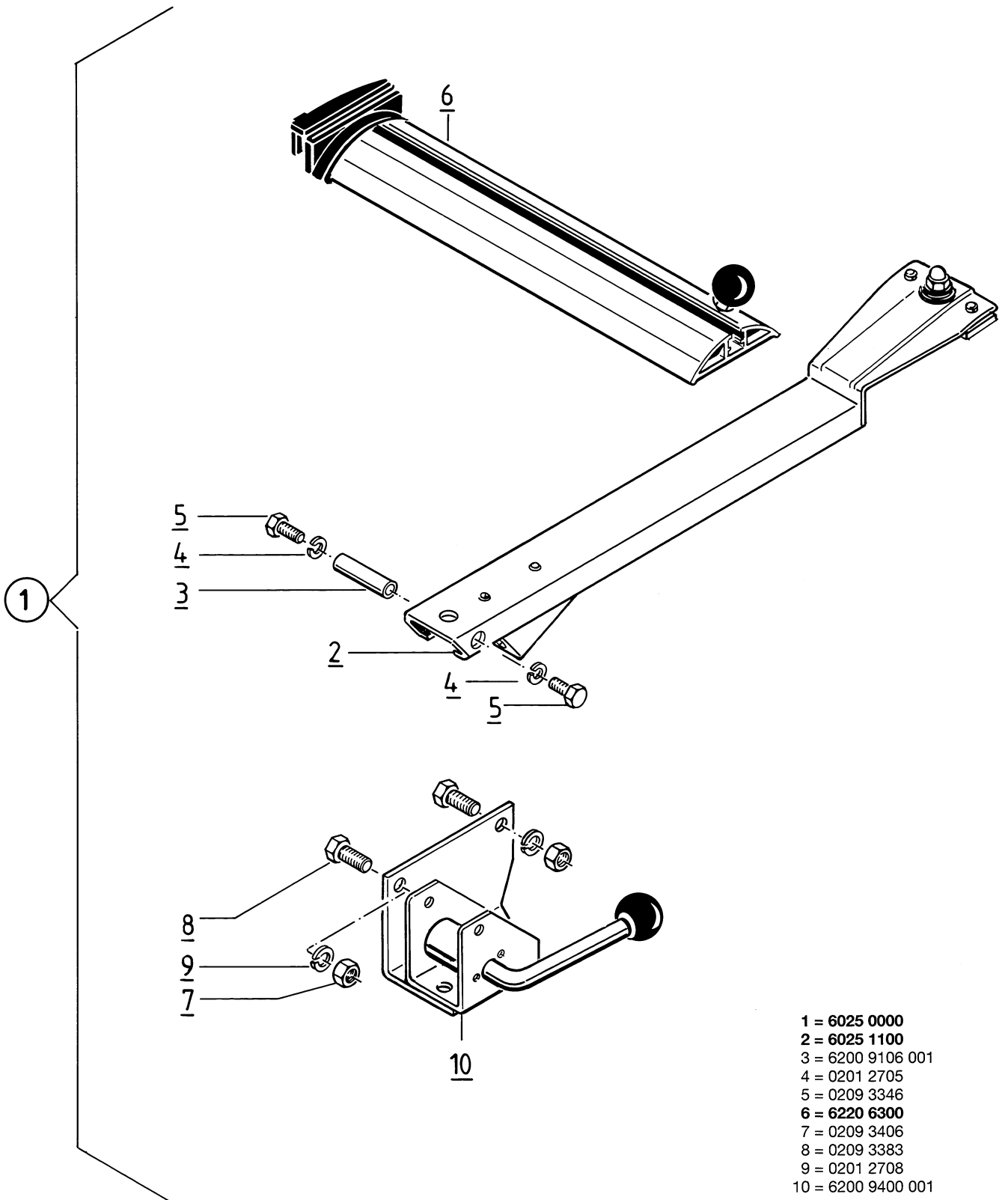


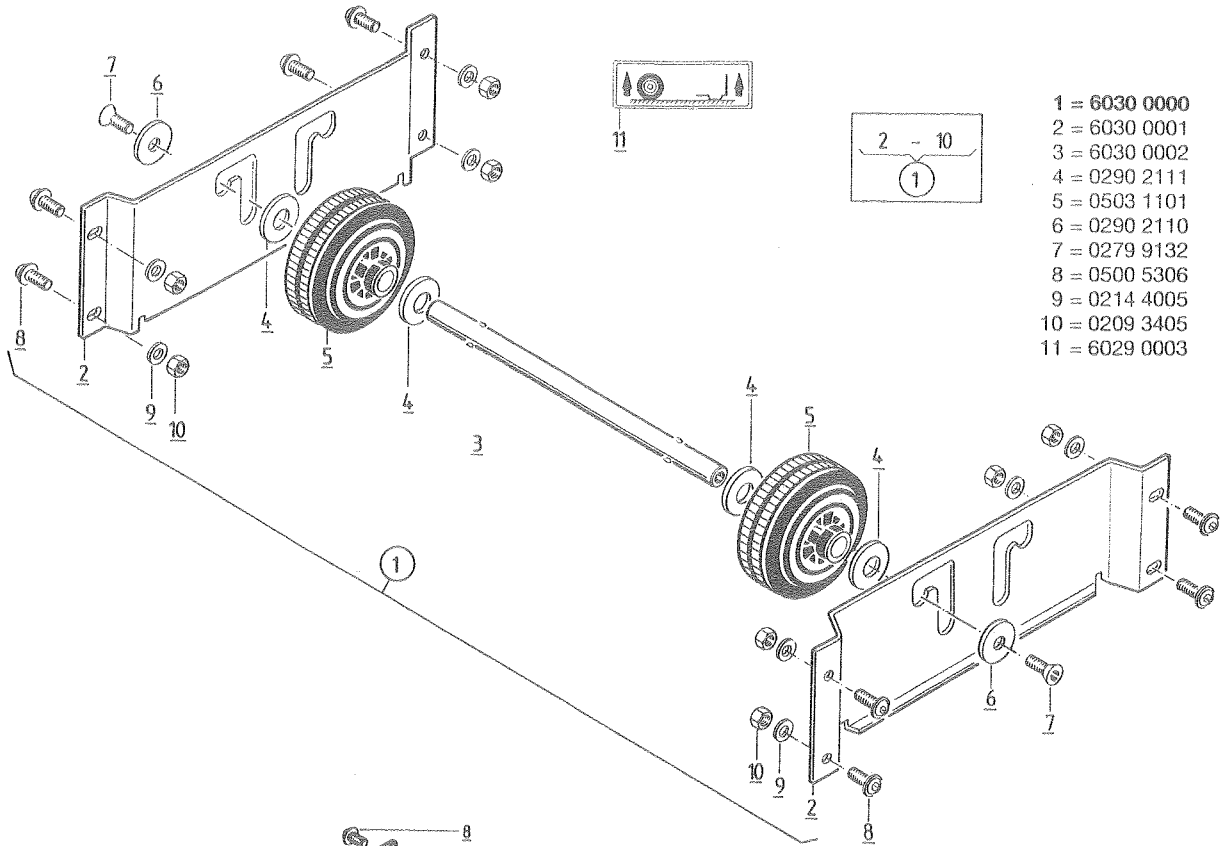
- 9 = 0500 6303
- 10 = 0209 6344
- 11 = 0267 9809
- 12 = 0209 3405
- 13 = 0214 8163
- 14 = 6100 8500
- 15 = 6220 7304
- 16 = 0209 3365
- 17 = 0201 2707
- 18 = 0209 3405
- 19 = 0500 6655
- 20 = 6100 8010
- 21 = 0204 3905
- 1 = 6220 7001
- 2 = 6220 7003**
- 3 = 6220 7002
- 4 = 6220 7100
- 5 = 0500 6438
- 6 = 0214 4004
- 7 = 6220 7200
- 8 = 0206 0395

- 1 = 6220 6000
- 2 = 7134 0046
- 3 = 6220 6200
- 4 = 0511 2100
- 5 = 7964 1114
- 6 = 0510 1200
- 7 = 0209 3405
- 8 = 0214 4006
- 9 = 6220 6001
- 10 = 0502 0252
- 11 = 0120 9301
- 12 = 0209 8602
- 13 = 6220 6300
- 14 = 0290 2106
- 15 = 5320 8140

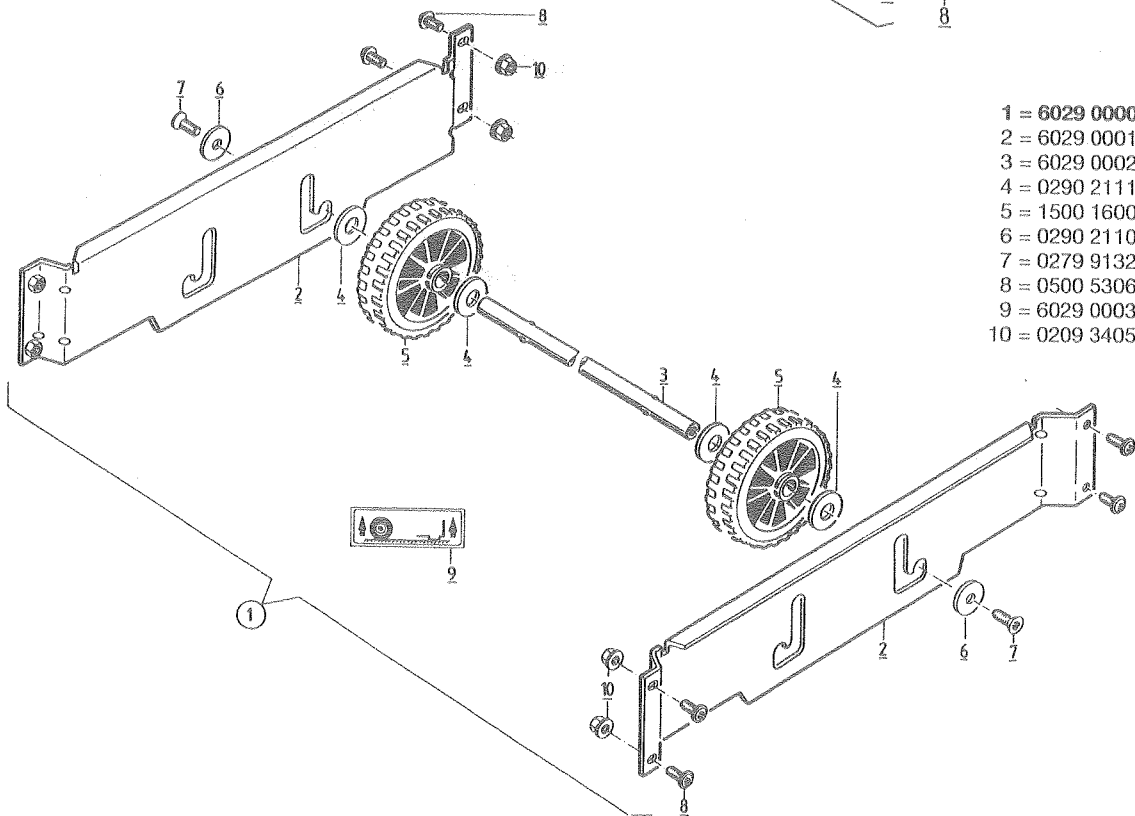


- 1 = 6026 0000
- 2 = 6026 1100
- 3 = 0502 2552
- 4 = 6220 6001
- 5 = 0267 9809
- 6 = 0209 3405
- 7 = 0120 9301
- 8 = 0209 8602
- 9 = 6220 6001
- 10 = 0510 1200
- 11 = 6220 6200
- 12 = 6026 1200





- 1 = 6030 0000
- 2 = 6030 0001
- 3 = 6030 0002
- 4 = 0290 2111
- 5 = 0503 1101
- 6 = 0290 2110
- 7 = 0279 9132
- 8 = 0500 5306
- 9 = 0214 4005
- 10 = 0209 3405
- 11 = 6029 0003



- 1 = 6029 0000
- 2 = 6029 0001
- 3 = 6029 0002
- 4 = 0290 2111
- 5 = 1500 1600
- 6 = 0290 2110
- 7 = 0279 9132
- 8 = 0500 5306
- 9 = 6029 0003
- 10 = 0209 3405

scheppach
maschinenfabrik



Josef Scheppach
Maschinenfabrik GmbH & Co.
D-89335 Ichenhausen/FRG
Telefon (08223) 4002-0
Telefax (08223) 400220